

Pranje posuđa

Mala dvoobložna perilica čaša (S), 1 ciklus- 30koš/sat

STAVKA #: _____

MODEL #: _____

NAZIV #: _____

SIS #: _____

AIA #: _____



402201 (ESI)

Perilica čaša (mala),
dvostruka stijenka, ugrađen
dozator sjajila za ispiranje, 1
ciklus, 30 košara/sat

Kratke specifikacije

Br. stavke: _____

Uređaj će biti stavljen na tržište kao perilica čaša Electrolux green&clean uz ispiranje vrućom vodom u košari dimenzija 400 x 400 mm. Električne će značajke uključivati jednofazni napon od 230 V frekvencije 50 Hz uz jedan ciklus pranja u trajanju od 120 sekundi. Učinkovitost pranja osigurava se snažnom pumpom za pranje te okretnim gornjim i donjim mlaznicama za pranje. Ugrađeni tlačni bojler jamči odgovarajuću temperaturu i pritisak vode za ispiranje. Dvostruko obložena uravnotežena vrata. Veliki otvor vrata od 290 mm za pranje visokih čaša. Dvostruko obložen ormarić. Prešano korito sa zaobljenim uglovima. Konstrukcija od nehrđajućeg čelika 304 uključivat će vrata, okvir, korito za pranje te mlaznice za pranje i ispiranje. Uređaj je opremljen dozatorom sjajila za ispiranje i kablom za električno napajanje s utikačem Schuko.

Glavne značajke

- Ugrađen raspršivač pomoćnog sredstva za ispiranje sa automatskim početnim i kontinuiranim ciklusom za savršene rezultate uz istovremeno minimalno servisiranje i održavanje.
- Duboko vučeno korito za pranje s potpuno zaobljenim kutovima, nagnuto prema odvodu kako bi se spriječilo nakupljanje prljavštine omogućuje brzo pražnjenje kroz samo nekoliko minuta. Prešano korito bez zavarenih spojeva jamči vodopropusnost.
- Niska razina buke.
- 120 sekundi ciklus.
- Ugrađeni tlačni bojler normiran za podizanje ulazne vode kako bi se osigurala minimalna temperatura ispiranja od 82°C zbog sanitizacije. Nije potreban vanjski bojler.
- Maksimalan kapacitet od 30 košara na sat.
- Opremljena sa jednofaznim električnim kablom i šuko utičnicom za jednostavnu i brzu instalaciju.
- Sustav pranja opremljen sa rotirajućim mlaznicama (gornja i donja), snažnom pumpom pranja i velikim kapacitetom bojlera, garantira profesionalnu razinu pranja.
- Jednostavan servisni pristup do svih važnih dijelova bez pomicanja uređaja.
- Pumpa ispiranja kao dodatna oprema može se instalirati na licu mjesta

Konstrukcija

- U potpunosti zatvoren sa stražnje strane sa pokrovom.
- Jedinica sadrži dozirne pumpe sredstva za pranje i ispiranje.
- Mlaznice pranja/ispiranja te raspršivači od nehrđajućeg čelika.
- Završna obrada u top kvaliteti nehrđajućeg čelika sa dvoobložnom konstrukcijom za produljenje trajanja i smanjene buke.
- Unutarnji elementi (mlaznice i filter) jednostavno se mogu izvaditi.

Održivost

- Prednji panel, nosiva struktura, korito, mlaznice pranja i ispiranja od nehrđajućeg čelika AISI 304.
- Jednostavno upravljanje kontrolnim panelom.
- Izolirana vrata sa dvostrukom oplatom zadržavaju toplinu unutar komore i time se troši manje energije i perilica radi tiše. Mehanizam protiv prevrtanja minimizira stres materijala tijekom otvaranja i zatvaranja vrata.

ODOBRENJE: _____

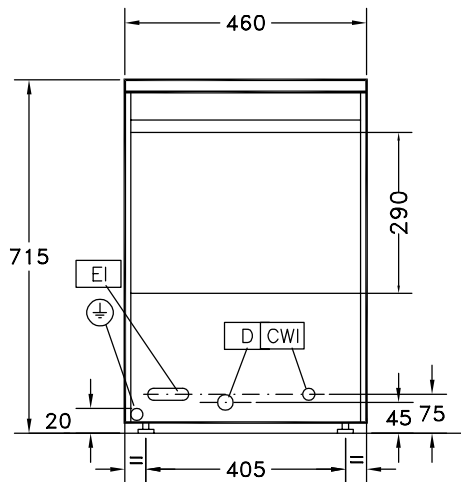
Uključena dodatna oprema

- 1 x Kvadratna košara za čaše 400x400x150mm PNC 864470

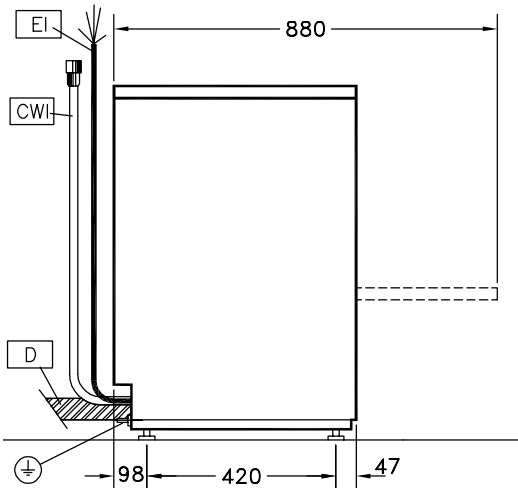
Opcijska dodatna oprema

- Vanjski ručni omekšivač vode - 12 litara PNC 860412
- Vanjski automatski omekšivač vode - 8 litara PNC 860413
- Vanjski ručni omekšivač vode - 20 litara PNC 860430
- Filtar bazena od nehrđajućeg čelika PNC 864003
- Filtar za djelomičnu demineralizaciju PNC 864017
- Pribor za mjerenje djelomične i potpune tvrdoće vode PNC 864050
- Pribor pumpa za pojačavanje ispiranja za perilice posuđa s jednom oplatom PNC 864051
- Košarica za pribor za jelo - žuta PNC 864242
- Filtar za potpunu demineralizaciju PNC 864367
- Regulator pritiska za perilice posuđa s jednom oplatom PNC 864461
- Komplet 4 košarica za pribor za jelo - žuta PNC 865574
- Poklopac za male i lagane predmete stavljene u okvir (500x500 košare) PNC 867016
- Košara za čaše (395x395x115) PNC 867033
- Košara za 16/8 tanjura promjera 190/240 mm PNC 867052
- Košara za čaše 395x395x100mm PNC 867053
- Košara za čaše 395x395x200mm PNC 867054
- Košara za čaše i uloške za tanjuriće/ pribor za jelo PNC 867055
- Košara za čaše s kosim dnom PNC 867056
- Okrugla košara za pranje s kvadratnim okvirom PNC 867057
- Umetak za uske visoke ("flute" - frula) čaše za vino PNC 867058
- Uložak za 14 tanjurića PNC 867060
- Kosi uložak za šalice PNC 867061
- Uložak za tanjure promjera do 240 mm PNC 867062

Prednja/e

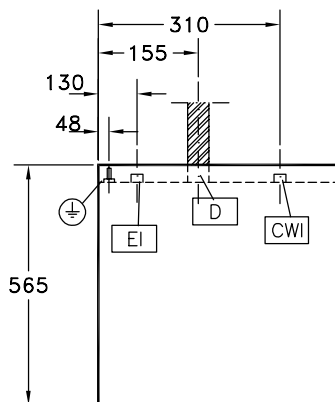


Bočna/o



- CWI = Ulaz hladne vode
- D = Ispust
- EI = Električni priključak
- EO = Električna utičnica
- WI = Ulaz vode
- XR = Priključak sredstva za ispiranje

Gornja/e



Električki

Napon napajanja:	
402201 (ESI)	230 V/1 ph/50 Hz
Standardna ugrađena snaga:	
Grijači bojlera:	3.3 kW
Grijači korita:	3 kW
Grijači korita:	0,8 kW
Dimenzije pumpe za pranje: 0.3 kW	

Voda:

Tlak:	1.8-3 bar
Veličina ispusta:	22mm
Kapacitet spremnika ciklusa pranja (lit):	6
Kapacitet bojlera (lit):	5
Veličina dovoda vode:	G 3/4"

Ključne informacije:

Košara na sat:	30
Vrijeme radnih ciklusa (sek.):	120
Temperatura pranja (MIN):	55-65°C
Dimenzije korita- širina:	400 mm
Dimenzije korita- dubina:	400 mm
Dimenzije korita- visina:	290 mm
Temperatura ispiranja (MIN):	80-90 °C
Vanjske dimenzije, širina:	460 mm
Vanjske dimenzije, dubina:	565 mm
Vanjske dimenzije, visina:	715 mm
Neto težina:	37 kg
Transportna težina:	39 kg
Transportna visina:	880 mm
Transportna širina:	650 mm
Transportna dubina:	530 mm
Transportni volumen:	0.3 m ³

Održivost

Temperatura izvora vode:	10 °C
Potrošnja vode po ciklusu (lit):	2.3
Razina buke:	67.5 dBA